

CATÁLOGO DE PRODUCTOS

AVICULTURA



**AVES DE
ENGORDE**



EN ESTE CATÁLOGO

Silos para Almacenaje de Alimento – SAR/SAR4	04
Líneas de Distribución de Alimento	06
Mini Pan	08
Comederos Automáticos Hi-Lo.....	10
Hi-LO 3+	11
Bebedero Nipple Click2	13
Línea de Productos Manuales e Accesorios	18





GRANOS Y PROTEÍNA

Las marcas globales de AGCO Granos y Proteína ofrecen soluciones completas para almacenaje, secado y transporte de granos, procesamiento de semillas y producción de proteína animal – equipamientos para avicultura y cerdos.



SILOS PARA ALMACENAJE DE ALIMENTO – SAR/SAR4

GSI Agromarau ofrece silos para almacenaje de alimento, fabricados totalmente en chapas galvanizadas y en módulos atornillados, que facilitan el transporte, montaje y mantenimiento, cuando resulta necesario.

Robustez, calidad y durabilidad superiores son beneficios generados por las características constructivas originales de GSI Agromarau.

CARACTERÍSTICAS GENERALES:

- ▶ Cumple con las **normas de seguridad NR12**
- ▶ Dos líneas de silos **SAR / SAR4**
- ▶ Chapas corrugadas, con paso de la ondulación 3 "(76,2 mm), que garantizan **mayor rigidez** al conjunto - **Línea SAR**
- ▶ Chapas corrugadas, con paso de la ondulación 4 "(101,6 mm), que garantizan **mejor salida** al conjunto - **Línea SAR4**
- ▶ Material del silo: cuerpo, techo, cono, patas y accesorios confeccionados con chapa galvanizada NBR7008 ZC con revestimiento Z275 (275g / m²) - **Línea SAR / SAR4**
- ▶ Escalera externa con plataforma atendiendo integralmente la norma NR12, más resistente, anatómica y con peldaños redondos replegados antideslizantes, proporcionando seguridad para los usuarios - **Línea SAR / SAR4**
- ▶ Ángulo del techo de 40 °, garantizando resistencia y posibilidad de relleno total - **Línea SAR / SAR4**
- ▶ Ángulo del embudo de 60 ° - **Línea SAR**
- ▶ Ángulo del embudo de 67 °, que permite un **mejor flujo** de ración - **Línea SAR4**
- ▶ Armado con tornillos bicromatizados Gr5 con arandela EPDM - **Línea SAR**
- ▶ Armado con tornillos bicromatizados Gr5 en la escalera, y zincado + nanomete Gr2 en cuerpo y arandela EPDM, que confieren mayor durabilidad y sellado para el conjunto - **Línea SAR4**



- ▶ **SALIDA LATERAL** para retirar alimento de forma manual, en material metálico para **mayor resistencia** a la aplicación



- ▶ Apertura de la **TAPA** por cadena accionada a partir del suelo, con pestillo de trabado, retorno por resorte y con ángulo de giro hasta 180°, **facilitando el manejo** y agregando **practicidad** en el abastecimiento



- ▶ **RESPIRO DE TECHO** para salida del aire caliente, con funcionamiento realizado por el diferencial de diámetro entre el collar del cono y la tapa de apertura superior. Este respiro en la tapa queda centrado en el tope del silo y tiene un mejor desempeño que el respiro lateral.

”

Silos GSI Agromarau SAR / SAR4: robustez, calidad y durabilidad

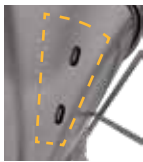
ACESORIOS OPCIONALES:



- **TOLVA** inferior plástica, disponible en color rojo o translúcido, con protección anti-UV. Guillotina de cierre para manejo integral el conjunto.



- Direccional **SURE-FLO**, proyectado para auxiliar en el flujo uniforme de alimento, garantizar el **flujo cierto** y prevenir la formación de huecos. Adaptable para silos nuevos y usados



- **PUERTA DE ACCESO PARA LIMPIEZA** que permite una mejor higienización del silo, de forma **rápida y segura**

ESPECIFICACIONES TÉCNICAS

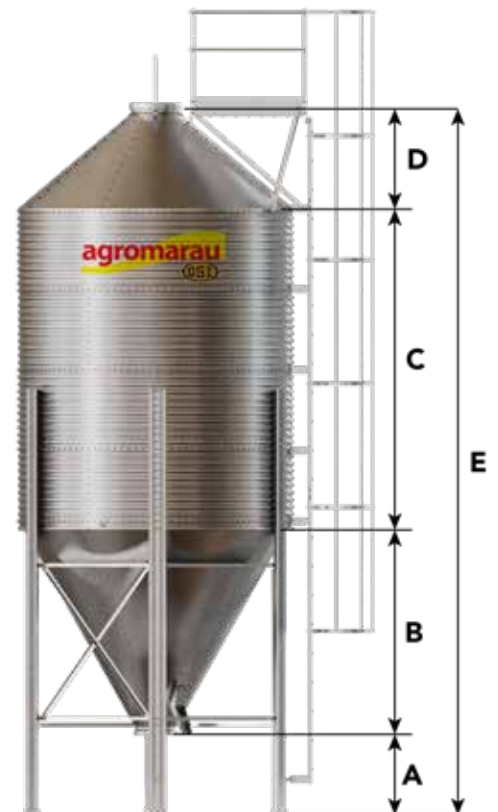
Silo Externo Galvanizado Modelo SAR

Ø	ANILLOS	PIERNAS	CAPACIDAD		ALT. A (mm)	ALT. B (mm)	ALT. C (mm)	ALT. D (mm)	EMBUDO	ALT TOTAL (mm)
			PESO (T) ¹	VOLUMEN (m ³)						
1940	1	4	3,0	4,71	915	1400	628	760	60°	3703
1940	2	4	4,6	7,18	915	1400	628	1596	60°	4539
1940	3	4	6,3	9,65	915	1400	628	2432	60°	5375
2890	1	6	8,5	13,13	825	2250	1029	760	60°	4864
2890	2	6	12,3	18,97	825	2250	1029	1596	60°	5700
2890	3	6	16,1	24,81	825	2250	1029	2432	60°	6536
2890	4	6	19,9	30,65	825	2250	1029	3268	60°	7369
3840	2	8	24,2	37,27	912	3053	1425	1596	60°	6987
3840	3	8	30,5	46,95	912	3053	1425	2432	60°	7822
3840	4	8	36,8	56,63	912	3053	1425	3268	60°	8658

Silo Externo Galvanizado Modelo SAR4

Ø	ANILLOS	PIERNAS	CAPACIDAD		ALT. A (mm)	ALT. B (mm)	ALT. C (mm)	ALT. D (mm)	EMBUDO	ALT TOTAL (mm)
			PESO (T) ¹	VOLUMEN (m ³)						
1820	1	4	3,5	5,4	805	1765	1117	690	67°	4379
1820	1,5	4	4,5	6,85	805	1765	1629	690	67°	4886
1820	2	4	5,4	8,3	805	1765	2238	690	67°	5496
2270	1	4	6,1	9,4	805	2300	1126	884	67°	5121
2270	1,5	4	7,6	11,7	805	2300	1626	884	67°	5619
2270	2	4	9,1	14	805	2300	2235	884	67°	6228
2270	3	4	12	18,46	805	2300	3350	884	67°	7348
2730	2	6	14	21,5	805	2839	2235	1075	67°	6954
2730	2,5	6	16,12	24,8	805	2839	2743	1075	67°	7463
2730	3	6	18,2	28,2	805	2839	3353	1075	67°	8072

¹ El Peso citado para cada modelo de silo fue calculado para alimentos con densidades de 650 kg/m³ y volumen total ocupado. Alimentos con densidades diferentes presentarán capacidades diferentes.



LÍNEAS DE DISTRIBUCIÓN DE ALIMENTO

El sistema fue desarrollado para atender la necesidad de simplificación en el proceso de distribución de alimento, reduciendo drásticamente el desperdicio, minimizando los costos de producción y auxiliando en la automatización necesaria por la escasez de mano de obra en el campo.

Se trata de un sistema de reparto que hace el transporte de alimento, del silo hasta las bajadas y /

o comederos, a través de un tubo PVC, que posee en su interior una helicoide, que es accionada por un sistema motorizado.

La sanidad y las calidades nutricionales del alimento son totalmente preservadas por el perfecto almacenamiento y distribución del alimento.



TRANSPORTE SEGURO Y RÁPIDO DEL SILO AL COMEDERO SIMPLIFICA TODO, REDUCE COSTOS Y MEJORA TODO EL SISTEMA DE PRODUCCIÓN.

MODELOS DISPONIBLES Y ESPECIFICACIONES

Descripción	LDR 55		LDR 75		LDR 90		LDR 101	
Material	PVC		PVC		PVC		PVC	
Inclinación Máxima	60°		45°		45°		45°	
Capac. Transporte (kg/h)	450		1100		2350		2490	
Capac. Transporte (m3/h)	0.69		1.69		3.61		3.83	
Radio de la curva (m)	1.59		1.51		1.51		1.44	
Long. de la curva (m)	1.4		1.4		1.35		1.35	
Longitud del Tubo (m)	3.0		3.0		3.0		3.0	
Potencia del Motor (Cv)	3/4	1	3/4	1	3/4	1	3/4	1
Sin Curvas (m)	110	135	51	72	48	57	42	54
c/ hasta 2 curvas (m)	100	125	45	66	42	51	36	45

Considerando densidad de alimento de 650 kg/m³.
Para densidades diferentes, consultar al departamento de proyectos.

”

*Distribución
automática es
desperdicio cero*

CARACTERÍSTICAS GENERALES:

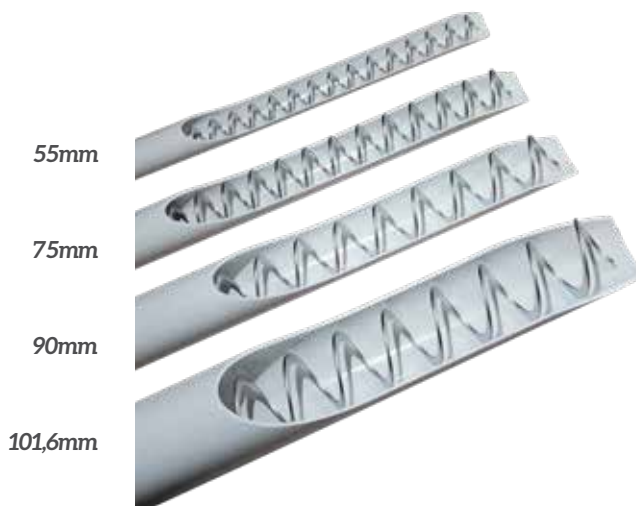
- ▶ Fabricación propia de la tubería PVC, observando los criterios de aplicación, que son distintos en relación con los demás tubos fabricados por el mercado
- ▶ Tubos de PVC rígido, 100% virgen, con formulación ideal para la estabilidad UV, garantizando mayor fuerza y alta resistencia al desgaste
- ▶ Protección contra la contaminación y reduce el ruido de operación
- ▶ El helicoide es conformado en frío, a partir de acero de alta resistencia, para agregar características mecánicas distintas, y soportar los esfuerzos de torsión y tracción en el régimen de trabajo
- ▶ **Conjuntos motorizados de tracción**, disponibles con reductor o con correa para todos los diámetros de líneas, compactos y de fácil instalación
- ▶ **Bajadas de alimento** disponibles para las derivaciones y equipadas con lengüetas de cierre, para manejo adecuado de las instalaciones.



- ▶ **Línea completa de tolva inferior**, para atender diferentes complejidades y layouts - disponible en las versiones simples, dobles, triples y cuádruples (depende del diámetro de la línea).



- ▶ **Curvas con diseño exclusivo GSI Agromarau**, con diferencial en el espesor interno, más grueso en la región de mayor rozamiento del helicoide, lo que garantiza una mayor vida útil y, como consecuencia, la reducción de costos de mantenimiento.



COMEDERO MiniPAN

CARACTERÍSTICAS Y BENEFICIOS

- ▶ Comedero con diámetro del plato reducido (plato pequeño), garantiza mayor aprovechamiento del alimento
- ▶ Bajo volumen de alimento en el comedero permite el cambio constante del alimento, estimulando el consumo por el pollo
- ▶ Borde anti desperdicio: limita el desperdicio de alimento por la acción del pollo o falla en el manejo
- ▶ Fondo telescópico compensa automáticamente los desniveles de la cama, facilitando el acceso del ave al alimento en los primeros días de alojamiento
- ▶ Fácil manejo durante la crianza
- ▶ Sistema de acoplamiento de fácil montaje y desmontaje del producto en la línea de comedero
- ▶ Ajuste del alimento de forma individual o colectiva, para cada 80 metros de comedero
- ▶ Lengüeta de cierre de alimento al plato para obstrucción de ración al plato de forma individual
- ▶ Facilidad para retirar el alimento, con posibilidad de girar el plato en la tubería para limpieza del plato, facilitando el manejo sanitario al final del ciclo productivo
- ▶ Cable anti perche separado del sistema de regulación colectiva
- ▶ Plato de control con sensor capacitivo o mecánico (micro y paleta)



”

*Mejor conversión alimenticia
Menor desperdicio, con facilidad de
acceso al alimento desde el primer día.*

VENTAJAS

- ▶ Borde anti desperdicio
- ▶ Plato con movimiento telescópico
- ▶ Fácil operación
- ▶ Estructura reforzada, desarrollada con material 100% virgen y resistente a los efectos de los rayos ultravioleta
- ▶ Control del nivel de alimento, con opción de regulación manual o colectiva
- ▶ Comandos precisos de las líneas de accionamiento
- ▶ Fácil manejo sanitario en los intervalos de la crianza, con giro del conjunto
- ▶ Sistema de acoplamiento rápido y seguro

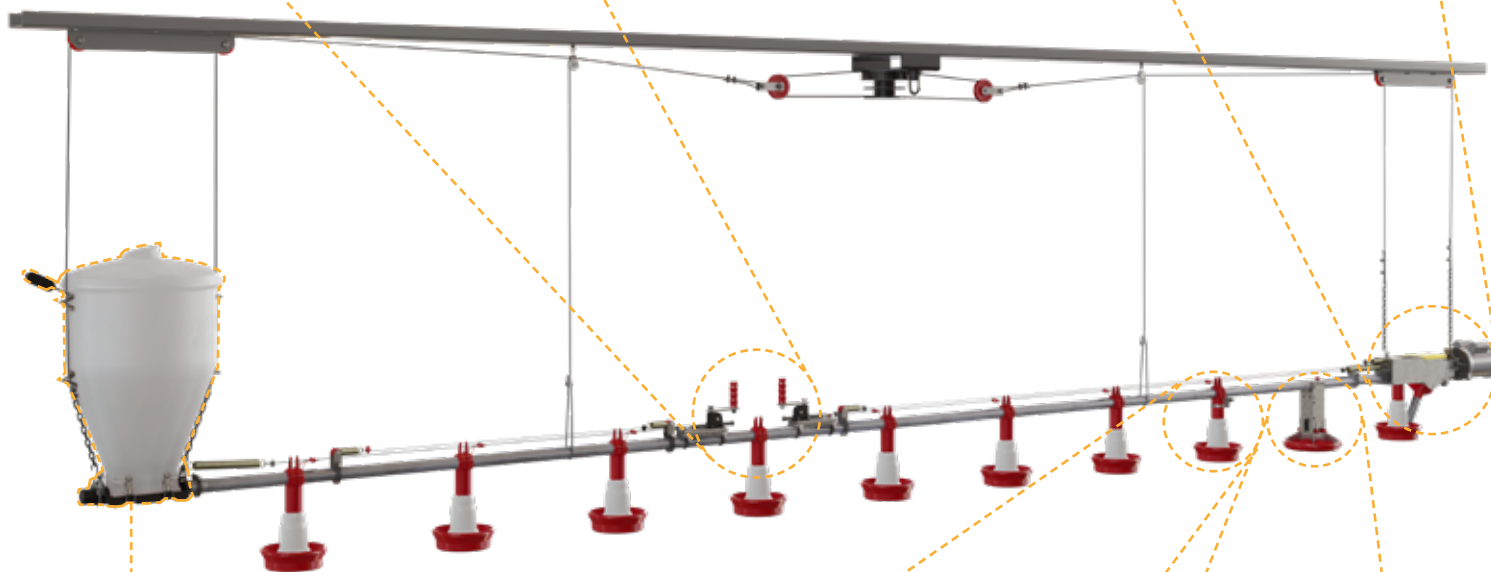
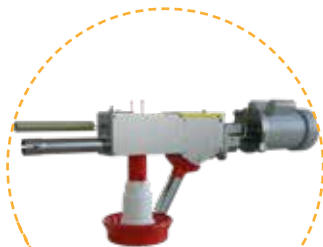
HI-LO 3+

Sistema de regulación colectiva



CONJUNTO MOTRIZ

Estructura de componentes metálicos y caja de conexión eléctrica reformulados



TOLVA PLÁSTICA

Tolva de alimento y tapa fabricados en polímero, con enganches rápidos para desmontaje de la línea y de la tolva



COMANDO ELETRÓNICO

Proporciona más accionamientos diarios, estimulando el consumo del alimento



COMANDO MECÁNICO

Sistema de accionamiento sensible, contribuyendo con mayor consumo diario

COMEDEROS AUTOMÁTICOS HI-LO

UN ÚNICO COMEDERO, DEL PRIMER DÍA HASTA LA FAENA DE LAS AVES

CONCEPTO EXCLUSIVO: Los platos HI-LO son referencia mundial de GSI para avicultura, preferidos por los clientes más exigentes, por combinar alto desempeño y facilidad de manejo.

La **tecnología original** de los comederos HI-LO (en inglés, "alto-bajo"), consiste de un **plato con fondo móvil y borde bajo que se adecua al crecimiento de las aves durante todo el período de alojamiento**, con ajustes simples, gran beneficio para los animales y significativa reducción de manejo, generando los mejores resultados zootécnicos. El desarrollo en campo generó una familia de productos con características diferenciadas conforme las necesidades de los diferentes tipos de aves. Además de los platos tradicionales **HI-LO VIII** y **HI-LO XIV**, GSI Agromarau desarrolló un **nuevo proyecto con nuevo conjunto motriz y nueva tolva plástica que forman con el nuevo plato HI-LO 3+**, la solución más versátil y eficiente del mercado.



”

La tranquilidad de saber que la tecnología hace el trabajo pesado por Usted

HI-LO 3+



El comedero automático HI-LO 3+ es la **mejor solución para el suministro adecuado de alimento en la avicultura moderna**. Con un nuevo diseño, presenta mucho más versatilidad, resistencia y desempeño, además de la tecnología n° 1 de GSI Agromarau.

El modelo es **imbatible** por proporcionar **triple regulación**, es decir, a través del sistema de regulación colectiva por el nivelador de alimento, a través de regulación colectiva realizada por el movimiento del fondo móvil y regulación manual de forma individual por el nivelador en seis diferentes posiciones.

BENEFICIOS

- ▶ **FACILIDAD DE MANEJO:** Doble regulación de alimento colectiva, a través del plato con el movimiento HI-LO y del nivelador de alimento accionado mecánicamente
- ▶ **MEJOR DESEMPEÑO:** Desperdicio de alimento reducido, con mayor facilidad para alimentación del inicio al final del lote
- ▶ **MÁSECONOMÍA:** Diseño con flujo de alimento por la parte inferior del plato, evitando la acumulación de alimento no consumido, reduciendo riesgos de quiebre en la curva de Crecimiento

CARACTERÍSTICAS TÉCNICAS

- ▶ Mayor acceso para las aves, con 3 divisiones de rejilla que reducen puntos de acumulación de residuos y suciedad
- ▶ Dos posibilidades para el ajuste de alimento: de forma colectiva, a través del nuevo sistema de regulación colectiva; y de forma manual, a cada plato
- ▶ Sistema de regulación a través de cremallera / corona (sin fin) con mayor eficiencia en el movimiento del cable de regulación por el sistema colectivo
- ▶ Posibilidad de restricción del alimento en el comedero a través del cerramiento deslizante individual
- ▶ Guías de levante para el sistema conjunto motriz y tolva con poleas, que garantizan el montaje de forma correcta
- ▶ Resortes que mantienen los niveladores de alimento iguales en todos los platos de regulación colectiva

OUTROS MODELOS



HI-LO VIII



HI-LO XIV

*Para estos modelos, la regulación colectiva se realiza a través del fondo móvil

PLATO DE COMANDO

- ▶ Plato de comando - fondo móvil: movilidad y flexibilidad del primer día al final de la crianza
- ▶ Mayor facilidad de manejo durante el crecimiento de los lotes
- ▶ Dos opciones de accionamiento, para mejor funcionamiento del comedero, estimulando a las aves al consumo de alimento
- ▶ Sistema de seguridad para verificación del conjunto motriz / helicoides



Conjunto Motriz HI-LO 3+



Conjunto Motriz HI-LO VIII e XIV

BEBEDERO NIPPLE CLICK2

Máxima facilidad de acceso a agua

Revolucionario para las aves: el Nipple Click2 ofrece un movimiento de 26 grados, y nuevo conjunto de perno y esfera con centro de gravedad que genera menor resistencia para el desplazamiento lateral del perno, permitiendo una reducción total del 60% del esfuerzo del ave para extraer agua.

Con menos esfuerzo, el ave consigue aprovechar mejor el flujo lateral y se desarrolla con mayor facilidad. Con mejor hidratación, todo el lote se beneficia con la reducción de la mortalidad y aumento de la ganancia de peso.



Proyectado en los mínimos detalles para ser la referencia de la categoría

CARACTERÍSTICAS CONSTRUCTIVAS

- ▶ Mayor productividad: el nuevo diseño interno permite a las **aves más pequeñas extraer del bebedero la cantidad de agua requerida desde los primeros días de vida, con más facilidad.**
- ▶ Nuevas piezas internas, con diseño innovador y mayor durabilidad
- ▶ Curso total para **desplazamiento lateral del pino inferior de 26 grados** (perno inferior de cabeza recta)

BENEFICIOS

- ▶ Aves más hidratadas, aumento en la ganancia de peso y mayor bienestar animal con menos estrés para aves
- ▶ Mayor durabilidad y menor costo de mantenimiento
- ▶ Mayor facilidad de movimiento lateral del perno

BEBEDERO NIPPLE CLICK2

NIPPLE ALTO CAUDAL



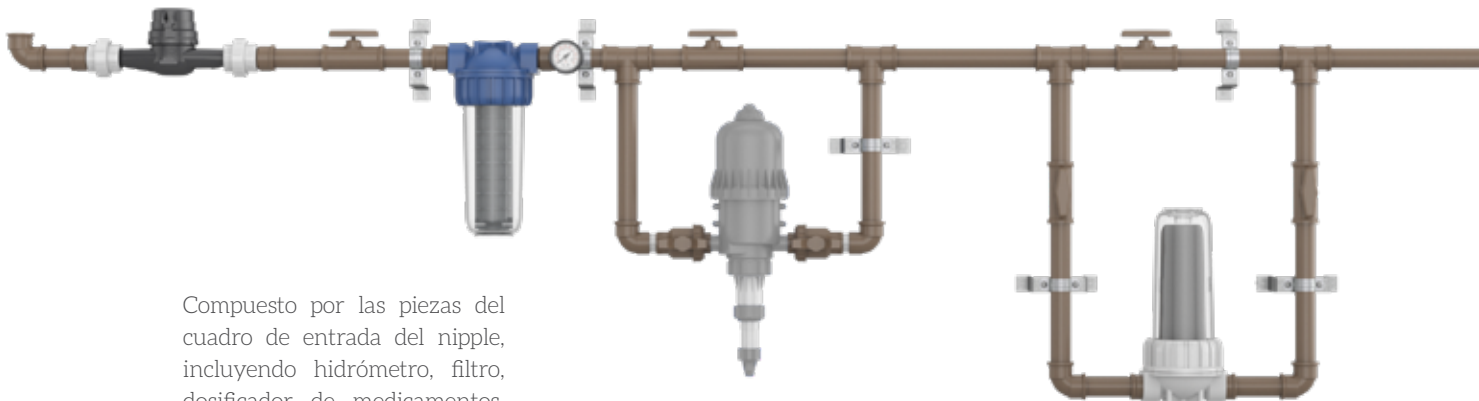
Nipple Alto Caudal	
Caudal Máximo	40 cm de columna de agua
Caudal Lateral	45
Caudal Vertical	100

NIPPLE ALTÍSIMO CAUDAL



Nipple Altísimo Caudal	
Caudal Máximo	40 cm de columna de agua
Caudal Lateral	55
Caudal Vertical	160

KIT DE ENTRADA DE ÁGUA DEL NIPPLE



Compuesto por las piezas del cuadro de entrada del nipple, incluyendo hidrómetro, filtro, dosificador de medicamentos, manómetros y cloradores.

El diámetro de la tubería del cuadro y el ancho de Los accesorios se pueden elegir de acuerdo número de aves y el tipo de instalación. Disponibles en los diámetros de 32mm y 50mm.

ACCESORIOS DISPONIBLES

FLUSHING AUTOMÁTICO

Sistema de control automático que realiza el enjuague en las líneas del bebedero Nipple Click2 en el momento deseado, y puede hacer el cambio de agua por tiempo determinado o por temperatura, sin la intervención humana. Es posible programar la duración de accionamiento del flushing por línea a través del controlador, donde el usuario define el tiempo en que cada línea estará en flushing.

Suministro de agua fresca para las aves en los períodos más calientes del día, a través de controlador que puede accionar hasta 6 líneas de nipple. El controlador cuenta con una programación de intervalo de flushing, que evita que las líneas estén constantemente en flushing. Facilidad y rapidez en el montaje, pudiendo ser utilizado del primero al último día del lote.



REGULADOR DE PRESIÓN

Más facilidad y versatilidad. El Regulador de La presión se ha diseñado para permitir la variación presión de salida de 1 a 50 cm de columna de agua. El Regular de Presión cuenta con flushing integrado, accionado por un mango o por válvula solenoide cuando se utiliza la opción automatizada.



**Experiencia global para
superar los desafíos de
productividad y rentabilidad**



LÍNEA DE PRODUCTOS MANUALES Y ACCESORIOS

COMEDEROS PARA POLLITOS P50

Fabricado en polipropileno, es utilizado en las líneas de comedero para alimentar las aves en los primeros días de vida.



Comedero Infantil P50

COMEDEROS TUBULARES P35 / P200

Modelos del plato fabricado en plástico (PP) y tubo (cuerpo) en chapa galvanizada, que permiten la regulación del alimento durante la creación, de forma práctica y rápida. Ambos modelos permiten el uso de rejilla (opcional).



Comedero Tubular P35



Comedero Tubular P200

COMEDEROS TUBULARES P1500 / P2000

Modelos fabricados con malla, plato fabricado en plástico (PP) y con tubo (cuerpo) en chapa galvanizada. El uso de la rejilla mantiene los pollitos fuera del plato en los primeros días. Ambos modelos permiten el uso de anillo anti-desperdicio (opcional). Malla y sobre-malla propician una mayor homogeneidad en la alimentación de las aves.



Comedero Tubular P1500



Comedero Tubular P2000

Nº	Modelo	Recomendación	Capacidad (kg)
1	Comedero Tubular P35	80 pollitos	3,5 kg
2	Comedero Tubular P50 sin regulación	80 pollitos	5,0 kg
3	Comedero Tubular P200	80 pollitos	20 kg
		45 aves Fase Final	
4	Comedero Tubular P1500	80 pollitos	15 kg
		45 aves Fase Final	
5	Comedero Tubular P2000	80 pollitos	20 kg
		45 aves Fase Final	
6	Comedero Tubular para pavos	Lote mixto: 60 aves	20 kg
		Lote Macho: 35 aves	

* Densidad de alimento 650 kg/m³

*El plato y el cuerpo del modelo P50 son fabricados en plástico (PP) sin regulación

”

*Equipamientos durables
que son ya tradición
en el mercado.*

BEBEDERO PENDULAR

Fabricado en plástico con aditivo contra rayos UV.
Fácil limpieza.
Capacidad para hasta 80 aves.

CARACTERÍSTICAS

- ▶ Borde resistente y redondeado, que no causa daños a los animales
- ▶ Forma de depósito que asegura acceso con bajo volumen de agua
- ▶ Exclusivo rebaje para la cresta, que deja al ave beber confortablemente.
- ▶ Superficie inclinada que retiene el polvo, reduciendo la contaminación.



TUBERÍA PARA CARGA DE POLLOS

Las tuberías para carga de PVC facilitan el desplazamiento de las jaulas de pollos desde el galpón hasta el camión. Tienen una longitud de 3 metros y se unen entre sí por un sistema de macho/hembra de PVC con rosca, colocados en los extremos internos de las tuberías.

Las tuberías son confeccionadas a partir de la extrusión (producción interna) de PVC rígido blanco y resistentes al impacto, con espesor de 5mm. Los accesorios de unión de las tuberías son fabricados a partir de PVC rígido, que garantiza resistencia mecánica superior.



www.gsi-brasil.ind.br
gsi-brasil.contato@agcocorp.com
54 3342 7500



GRANOS Y PROTEÍNA

Las marcas globales de AGCO Granos y Proteína ofrecen soluciones completas para almacenaje, secado y transporte de granos, procesamiento de semillas y producción de proteína animal – equipamientos para avicultura y cerdos.

